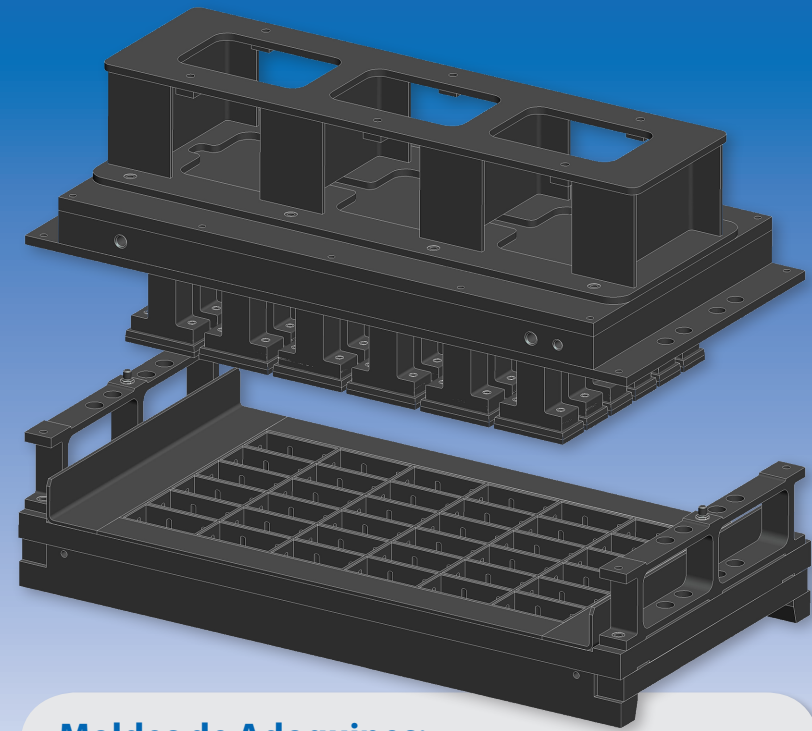


MOLDES PARA TODAS LAS MÁQUINA

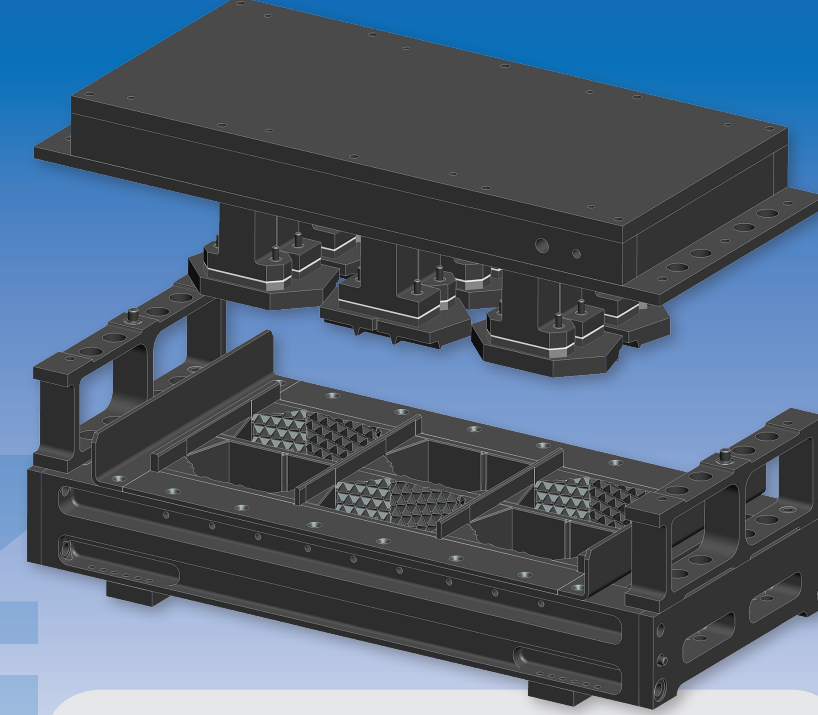
No solo somos un proveedor de moldes para la amplia gama de nuestras propias máquinas. Construimos moldes para muchas máquinas de productos de concreto. Aplicamos la misma experiencia, técnica, cuidado y características duraderas para los moldes de las máquinas de nuestros competidores. Nuestros moldes optimizarán el rendimiento de su máquina sin importar cuál sea. El equipo de moldes de Columbia lo apoyará con diseños, cotizaciones y servicio post-venta que es el mejor en el negocio. En otras palabras, obtendrá el molde que necesita, cuando lo necesite, más el soporte necesario después de recibirlo.

Columbia tiene las entregas más rápidas de la industria, todos los días del año. Nuestra especialidad son los moldes nuevos y los moldes por encargo para proyectos específicos. Nadie puede igualar las entregas rápidas y puntuales de Columbia para proyectos difíciles como muros de contención y otros moldes para productos de jardinería. Con el último diseño asistido por computadora, creamos modelos tridimensionales de formas y piezas complejas antes de comenzar la producción. Esto nos permite en Columbia mantener tolerancias más estrictas y proporcionar los estándares más altos de calidad en nuestros moldes.



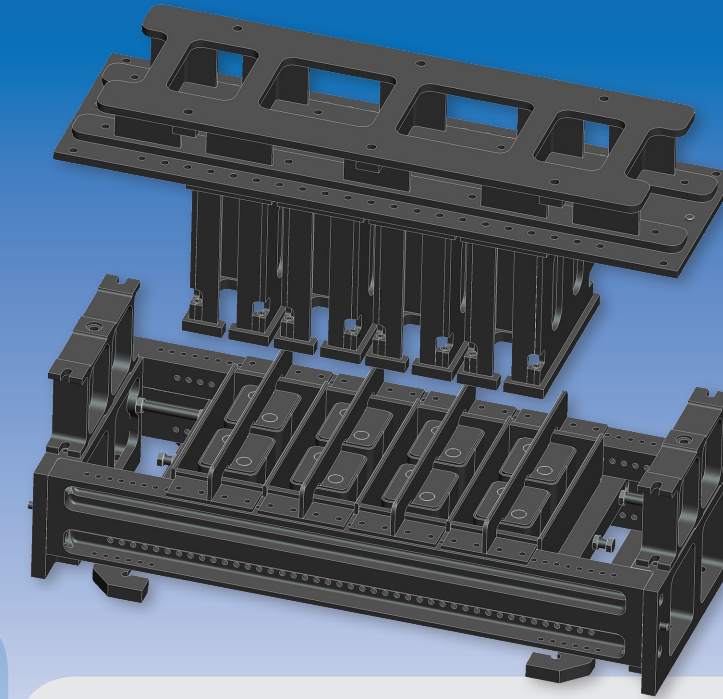
Moldes de Adoquines:

Moldes de adoquines para todas las formas y todas las máquinas, desde la producción más pequeña hasta la más grande. Los moldes de adoquines de Columbia están mecanizados a partir de material de aleación sólida y tratados térmicamente para obtener la máxima precisión, repetitividad y resistencia al desgaste.



Moldes para Muros de Retención

Los moldes para Muros de Retención de Columbia están diseñados con piezas de desgaste reemplazables y tratadas térmicamente para una larga vida útil y están disponibles para todos los productos patentados de Muro de Retención.



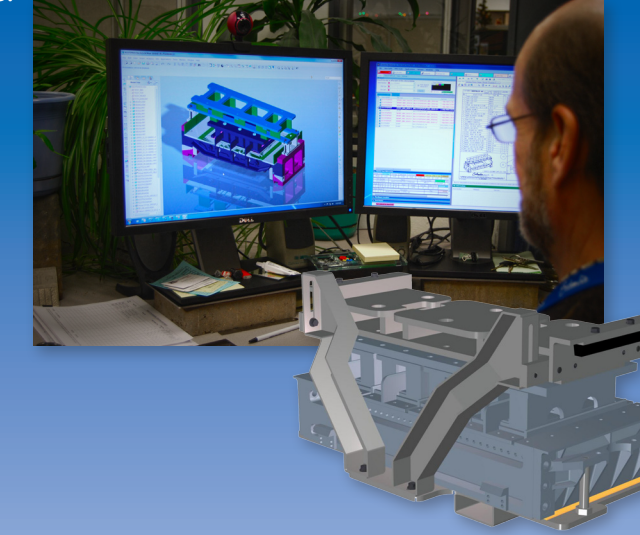
Moldes de Bloques

Moldes de bloques huecos y sólidos, para todas las formas y todas las máquinas con piezas de desgaste reemplazables para una mayor vida útil del molde y el menor costo del ciclo de vida del molde. Columbia tiene más de 80 años de historia de moldes en nuestra base de datos de formas y diseños de mampostería existentes

INGENIERÍA

Los moldes de Columbia son reconocidos mundialmente por su calidad, precisión y acabado superiores. Hemos establecido el estándar de la industria durante años y cada miembro de nuestro equipo está comprometido a proporcionar a nuestros clientes un producto superior. Desde su primer contacto con nuestro experimentado equipo de ventas, pasando por ingeniería y producción, cada miembro de nuestro equipo es un especialista. Lo que esto significa para usted es un molde que produce un producto de concreto preciso que deleitará a sus clientes y maximizará sus ganancias.

El equipo de moldes de Columbia diseña y produce moldes para todo tipo de unidades de mampostería de concreto. Nuestra base de datos de productos (Organización de Moldes de Alto Rendimiento) tiene más de 100,000 formas de productos de concreto que ya se han producido en nuestros moldes. Si sus necesidades aún no están completamente definidas, deje que nuestros experimentados ingenieros de ventas y equipo de diseño lo ayuden a hacer realidad sus ideas.



ESCANEADO Y PROTOTIPO



Columbia puede escanear digitalmente cualquier superficie para crear una réplica exacta de la piedra natural o fabricada que usted seleccione.

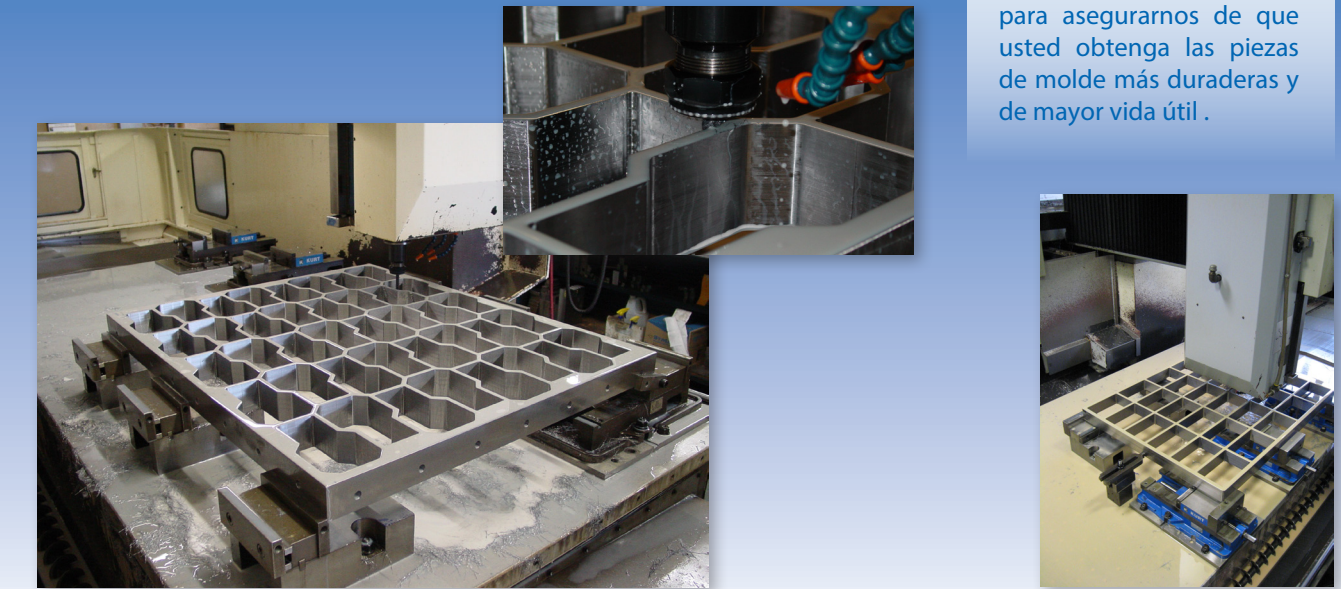
- No estamos limitados a lo que se escanea y podemos personalizar la superficie digital para eliminar o amplificar la topografía, reparar defectos o agregar ocharos o radios a los bordes.
- Una imagen no puede revelar adecuadamente la profundidad o sensación de una textura de superficie dada. Con una fresadora de prototipos rápidos de última generación, podemos suministrarle una réplica exacta en 3-D de la superficie del adoquín para que pueda ver, tocar y sentir la textura antes de finalizar su pedido de moldes.
- Utilizando la tecnología de fresado CNC de precisión, la superficie exacta que aprobó se aplicará a las zapatas del molde.

FABRICACIÓN

Columbia cuenta con instalaciones de tratamiento térmico para garantizar un endurecimiento de piezas de desgaste, consistente y de alta calidad. Nuestra tratamiento térmico utiliza los últimos controles para garantizar calidad y consistencia. Columbia utiliza una aleación especial para lograr la mayor dureza superficial, profundidad de dureza y durabilidad posibles. Columbia mejora continuamente las capacidades de fabricación con nuevos equipos y tecnologías de vanguardia. Esto significa la mayor calidad y el molde más preciso que puede comprar.



Probamos cada lote tratado térmicamente, para asegurarnos de que usted obtenga las piezas de molde más duraderas y de mayor vida útil.



Cada proyecto que aceptamos se maneja con la máxima profesionalidad y utiliza nuestro sistema ERP totalmente integrado, dirigido a través de nuestros procesos probados por personal experimentado, con conocimiento específico de los procedimientos y capacidades de cada departamento. Nuestra atención al detalle se aplica a cada aspecto de los moldes que creamos y usted puede esperar el mejor servicio posible, desde las materias primas hasta su producto terminado.



EMBARQUES

Ofrecemos las entregas más rápidas de la industria, todos los días del año. Nuestra especialidad son los moldes nuevos y proyectos a medida. Nadie puede igualar las entregas rápidas y puntuales de Columbia para proyectos difíciles como muros de contención y otros moldes para productos de jardinería. Columbia Machine se encuentra a solo 15 minutos del Aeropuerto Internacional de Portland, Oregón, para realizar envíos rápidos aéreos nacionales e internacionales y a la misma distancia del puerto de aguas profundas de la costa del Pacífico de Portland para el servicio de embarcaciones. También tenemos el servicio de envío de carga consolidada y todos los demás servicios de envío urgente.



VENTAS Y SERVICIO

Ya sea que opere una máquina de productos de concreto Columbia o una máquina de la competencia, la División de Moldes de Columbia puede diseñar y fabricar cualquier molde, para satisfacer sus necesidades. Desde el concepto inicial, utilizando nuestra base de datos de ventas de la Organización de Moldes de Alto Rendimiento con más de 100,000 dibujos de productos; hasta el diseño final del molde, Columbia continúa estableciendo el estándar en la industria



La capacitación de su personal en equipos Columbia, puede ser llevado a cabo en nuestras instalaciones de Vancouver, WA. La capacitación en la planta de cada cliente, está disponible a solicitud.

- Soporte técnico de moldes
- cobertura de servicio 24/7
- Base de datos de diseño expansivo
- Programas de entrenamiento para su personal

INVENTARIO

Con miles de piezas de molde disponibles, Columbia se compromete a realizar entregas rápidas. Columbia también tiene centros de servicio con inventario de moldes en Orlando, Florida y Ontario, California en los EE.UU., Mississauga, Ontario en Canadá, Auckland, Nueva Zelanda, Brisbane, Australia, Shanghai, China y Mumbai, India. Donde quiera que esté, Columbia puede conseguirle sus moldes, ¡rápido!



REPARACIONES Y RECONSTRUCCIONES

Ya sea que opere una máquina de productos de concreto Columbia o una máquina de la competencia, la División de Moldes de Columbia puede diseñar y fabricar cualquier molde, para satisfacer sus necesidades. Desde el concepto inicial, utilizando nuestra base de datos de ventas de la Organización de Moldes de Alto Rendimiento con más de 100,000 dibujos de productos; hasta el diseño final del molde, Columbia continúa estableciendo el estándar en la industria.



CORPORATIVO EN VANCOUVER, WA, USA



OFICINAS ADMINISTRATIVAS



FABRICACION Y ENSAMBLE DE EQUIPOS Y MOLDES

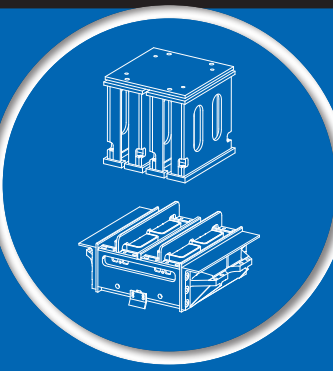
Columbia Machine, Inc. es una empresa familiar que emplea a más de 500 personas. La planta de Vancouver, WA, tiene más de 300,000 pies cuadrados de espacio dedicados al diseño, mecanizado, fabricación, ensamble y prueba de una mezcla variada de productos. Todo el equipo es completamente probado y aprobado antes de salir de las instalaciones.



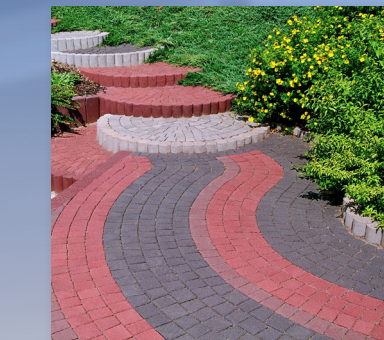
107 Grand Blvd. Vancouver, WA 98661
Toll-Free: 1-800-628-4065
Phone: +1 (360) 694-1501
Fax: +1 (360) 690-4582
Email: molds@colmac.com

www.columbiamachine.com

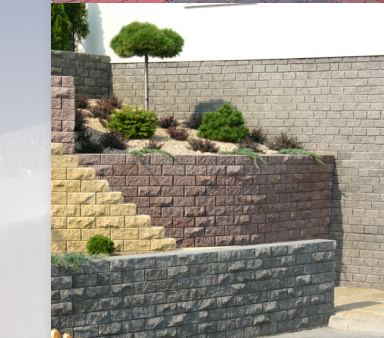
CONCRETE PRODUCTS SOLUTIONS



TOTAL MOLD SOLUTIONS



Pave.



Retain.



Build.

